

416D Retroexcavadora cargadora

Neumáticos

Neumáticos de nilón sin cámara diseño cargador.

Tipo	Tamaño	Clasificación
Telas sesgadas, tracción en dos ruedas		
Delanteros	11L x 16	12
Traseros	19.5 x 24	10
Telas sesgadas, tracción en cuatro ruedas		
Delanteros	12.5/80 x 18	10
Traseros	19.5 x 24	10
Radiales, tracción en cuatro ruedas		
Delanteros	340/80 x R18	radiales
Traseros	19.5 x 24	radiales
Combinación, tracción en cuatro ruedas		
Delanteros	340/80 x R18	radiales
Traseros	19.5 x 24	10

416D Retroexcavadora cargadora

Cucharones de servicio estándar

Con adaptadores soldados y dientes sujetos con pasador.

Ancho (mm/pulg)	Capacidades SAE (litros/pies ³)	Peso (kg/lb)	No. de dientes
305/12	78/2,8	97/213	3
457/18	118/4,2	115/253	4
610/24	175/6,2	132/290	5
762/30	233/8,2	147/323	5
914/36	292/10,3	165/363	6

Cucharones de alta capacidad

Con adaptadores soldados y dientes sujetos con pasador.

Ancho (mm/pulg)	Capacidades SAE (litros/pies ³)	Peso (kg/lb)	No. de dientes
457/18	180/6,4	146/321	4
610/24	240/8,5	171/376	5
762/30	320/11,3	195/429	5
914/36	380/13,4	214/471	6

Cucharones de servicio pesado

Con adaptadores soldados y dientes sujetos con pasador.

Ancho (mm/pulg)	Capacidades SAE (litros/pies ³)	Peso (kg/lb)	No. de dientes
305/12	78/2,8	105/231	3
406/16	105/3,7	127/279	3
457/18	118/4,2	129/284	4
610/24	175/6,2	151/332	5
762/30	233/8,2	167/367	5
914/36	292/10,3	189/416	6

Cucharones de servicio pesado para rocas

Con adaptadores soldados y dientes sujetos con pasador.

Ancho (mm/pulg)	Capacidades SAE (litros/pies ³)	Peso (kg/lb)	No. de dientes
305/12	70/2,5	120/265	3
457/18	127/4,5	150/331	4
610/24	198/7,0	175/386	5
762/30	255/9,5	195/430	5
914/36	311/11,5	210/463	6

Contrapesos

Recomendaciones de contrapeso mínimo — Brazo estándar

Cucharón cargador	Tren de fuerza	kg	lb
GP	2WD	355	780
GP	AWD	250	550
MP	2WD/AWD	parachoque	parachoque
MP con horquillas plegables	2WD/AWD	parachoque	parachoque

Recomendaciones de contrapeso mínimo — Brazo extensible

Cucharón cargador	Tren de fuerza	kg	lb
GP	2WD	570	1.250
GP	AWD	570	1.250
MP	2WD	250	550
MP	AWD	145	320
MP con horquillas plegables	2WD	parachoque	parachoque
MP con horquillas plegables	AWD	parachoque	parachoque

El peso bruto total del vehículo no debe exceder 9.800 kg/21.605 lb.

416D Retroexcavadora cargadora

Dimensiones de la máquina

	Cargador de inclinación sencilla		
	Uso general (0,76 m ³ /1,0 yd ³)	Uso general (0,96 m ³ /1,25 yd ³)	Uso múltiple (0,96 m ³ /1,25 yd ³)
(1) Longitud total de transporte	6.949 mm/22 pies 10 pulg	7.019 mm/23 pies 0 pulg	6.974 mm/22 pies 11 pulg
Longitud total (cargador en el suelo)	6.929 mm/22 pies 9 pulg	6.999 mm/23 pies 0 pulg	6.954 mm/22 pies 10 pulg
(2) Altura total de transporte (brazo estándar)	3.585 mm/11 pies 9 pulg	3.585 mm/11 pies 9 pulg	3.585 mm/11 pies 9 pulg
Altura total de transporte (brazo extensible)	3.590 mm/11 pies 9 pulg	3.590 mm/11 pies 9 pulg	3.590 mm/11 pies 9 pulg
Ancho total	2.352 mm/7 pies 9 pulg	2.352 mm/7 pies 9 pulg	2.352 mm/7 pies 9 pulg
(3) Altura hasta la parte superior de la cabina/techo	2.770 mm/9 pies 1 pulg	2.770 mm/9 pies 1 pulg	2.770 mm/9 pies 1 pulg
(4) Altura hasta la parte superior del tubo de escape	2.670 mm/8 pies 9 pulg	2.670 mm/8 pies 9 pulg	2.670 mm/8 pies 9 pulg
Altura hasta el pasador de bisagra del cargador (transporte)	510 mm/1 pie 8 pulg	510 mm/1 pie 8 pulg	510 mm/1 pie 8 pulg
Espacio libre sobre el suelo (mínimo)	297 mm/1 pie 0 pulg	297 mm/1 pie 0 pulg	297 mm/1 pie 0 pulg
(5) Línea central del eje trasero hasta la parrilla delantera	2.660 mm/8 pies 9 pulg	2.660 mm/8 pies 9 pulg	2.660 mm/8 pies 9 pulg
Distancia entre ruedas delanteras	1.871 mm/6 pies 2 pulg	1.871 mm/6 pies 2 pulg	1.871 mm/6 pies 2 pulg
Distancia entre ruedas traseras	1.714 mm/5 pies 8 pulg	1.714 mm/5 pies 8 pulg	1.714 mm/5 pies 8 pulg
(6) Distancia entre ejes 2WD/AWD	2.100 mm/6 pies 11 pulg	2.100 mm/6 pies 11 pulg	2.100 mm/6 pies 11 pulg

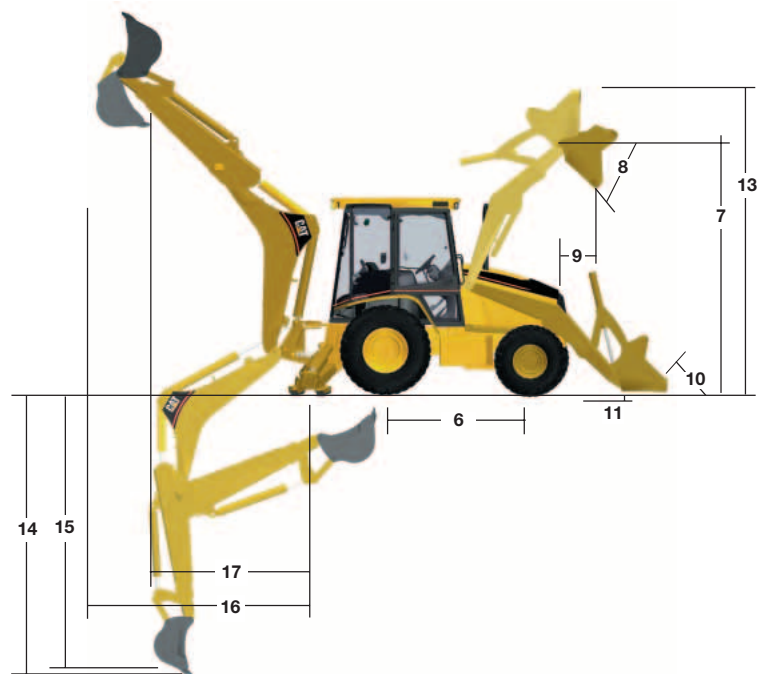
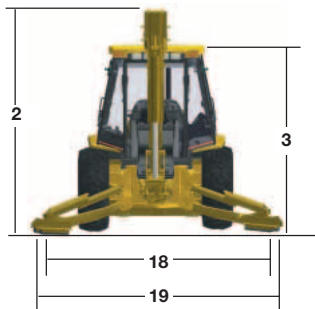
Dimensiones y rendimiento del cucharón cargador

	Cargador de inclinación sencilla		
	Uso general (0,76 m ³ /1,0 yd ³)	Uso general (0,96 m ³ /1,25 yd ³)	Uso múltiple (0,96 m ³ /1,25 yd ³)
Capacidad nominal (SAE)	0,76 m ³ /1,0 yd ³	0,96 m ³ /1,25 yd ³	0,96 m ³ /1,25 yd ³
Ancho	2.262 mm/7 pies 5 pulg	2.262 mm/7 pies 5 pulg	2.262 mm/7 pies 5 pulg
Capacidad de levantamiento a altura máxima	2.473 kg/5.453 lb	2.400 kg/5.292 lb	2.240 kg/4.938 lb
Fuerza de desprendimiento	40,0 kN/8.980 lb	37,9 kN/8.524 lb	37,5 kN/8.429 lb
(7) Altura máxima del pasador de bisagra	3.266 mm/10 pies 9 pulg	3.266 mm/10 pies 9 pulg	3.266 mm/10 pies 9 pulg
(8) Angulo de descarga a altura máxima	43°	43°	43°
Altura de descarga al ángulo máximo	2.621 mm/8 pies 7 pulg	2.544 mm/8 pies 4 pulg	2.609 mm/8 pies 7 pulg
(9) Alcance de descarga al ángulo máximo	753 mm/2 pies 6 pulg	835 mm/2 pies 9 pulg	721 mm/2 pies 4 pulg
(10) Inclinación máxima hacia atrás del cucharón a nivel del suelo	40°	40°	40°
(11) Profundidad de excavación	135 mm/5 pulg	135 mm/5 pulg	166 mm/6 pulg
Angulo máximo de nivelación	110°	106°	110°
Ancho de la cuchilla de la hoja topadora	N/A	N/A	2.406 mm/7 pies 11 pulg
(12) Parrilla a cuchilla del cucharón, posición de acarreo	1.474 mm/4 pies 10 pulg	1.548 mm/5 pies 1 pulg	1.501 mm/4 pies 11 pulg
(13) Altura máxima de operación	3.996 mm/13 pies 1 pulg	4.146 mm/13 pies 7 pulg	4.174 mm/13 pies 8 pulg
Abertura máxima de la mandíbula	N/A	N/A	790 mm/2 pies 7 pulg
Fuerza de sujeción de la mandíbula del cucharón	N/A	N/A	50,6 kN/11.385 lb
Peso (no incluye dientes ni horquillas)	380 kg/838 lb	428 kg/944 lb	659 kg/1.453 lb

416D Retroexcavadora cargadora

Dimensiones y rendimiento del cucharón retroexcavador

	Brazo estándar	Brazo extensible retraído	Brazo extensible extendido
(14) Profundidad de excavación, SAE (máx)	4.390 mm/14 pies 5 pulg	4.465 mm/14 pies 8 pulg	5.510 mm/18 pies 1 pulg
(15) Profundidad de excavación, fondo plano de 2 pies	4.362 mm/14 pies 4 pulg	4.432 mm/14 pies 7 pulg	5.474 mm/18 pies 0 pulg
Alcance desde la línea central del eje trasero a la línea de suelo	6.740 mm/22 pies 1 pulg	6.795 mm/22 pies 4 pulg	7.765 mm/25 pies 6 pulg
(16) Alcance desde el pivote de rotación a la línea de suelo	5.650 mm/18 pies 6 pulg	5.705 mm/18 pies 9 pulg	6.675 mm/21 pies 11 pulg
Altura máxima de operación	5.450 mm/17 pies 11 pulg	5.470 mm/17 pies 11 pulg	6.140 mm/20 pies 2 pulg
Altura de carga	3.613 mm/11 pies 10 pulg	3.630 mm/11 pies 11 pulg	4.175 mm/13 pies 8 pulg
(17) Alcance de carga	1.732 mm/5 pies 8 pulg	1.819 mm/6 pies 0 pulg	2.736 mm/9 pies 0 pulg
Arco de rotación	180°	180°	180°
Rotación del cucharón	205°	205°	205°
(18) Separación de los estabilizadores, posición de operación (centro de los tacos)	3.219 mm/10 pies 7 pulg	3.219 mm/10 pies 7 pulg	3.219 mm/10 pies 7 pulg
(19) Separación de los estabilizadores, posición de operación (borde exterior de los tacos)	3.689 mm/12 pies 1 pulg	3.689 mm/12 pies 1 pulg	3.689 mm/12 pies 1 pulg
Separación de los estabilizadores, posición de transporte	2.352 mm/7 pies 9 pulg	2.352 mm/7 pies 9 pulg	2.352 mm/7 pies 9 pulg
Fuerza de excavación del cucharón	52,0 kN/11.702 lb	51,6 kN/11.599 lb	51,6 kN/11.599 lb
Fuerza de excavación del brazo	34,9 kN/7.841 lb	34,2 kN/7.693 lb	25,2 kN/5.661 lb



Las dimensiones y las especificaciones de rendimiento que se muestran corresponden a máquinas equipadas con neumáticos delanteros de 11L x 16 (10 telas), neumáticos traseros de 19.5 x 24 (10 telas), techo ROPS, brazo estándar con cucharón estándar de 610 mm (24 pulg) y cucharón cargador de 0,765 m³ (1,0 yd³) y equipo estándar, si no se especifica de otra manera.

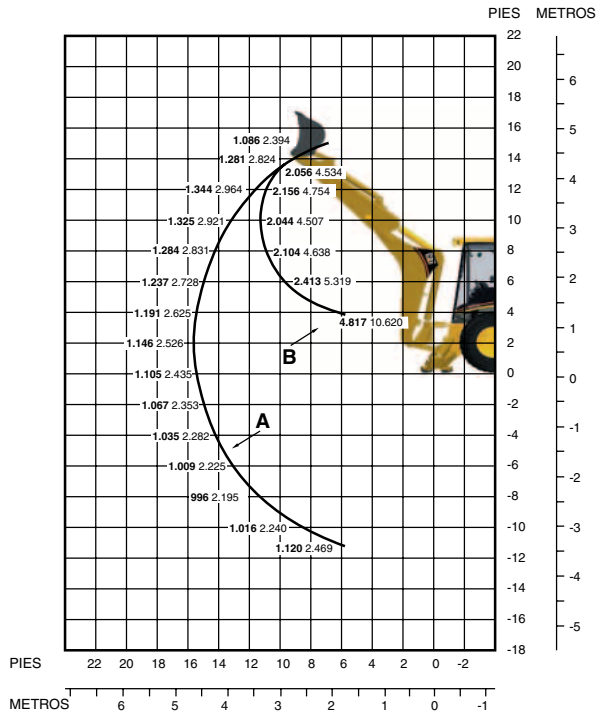
416D Retroexcavadora cargadora

Capacidad de levantamiento de la retroexcavadora

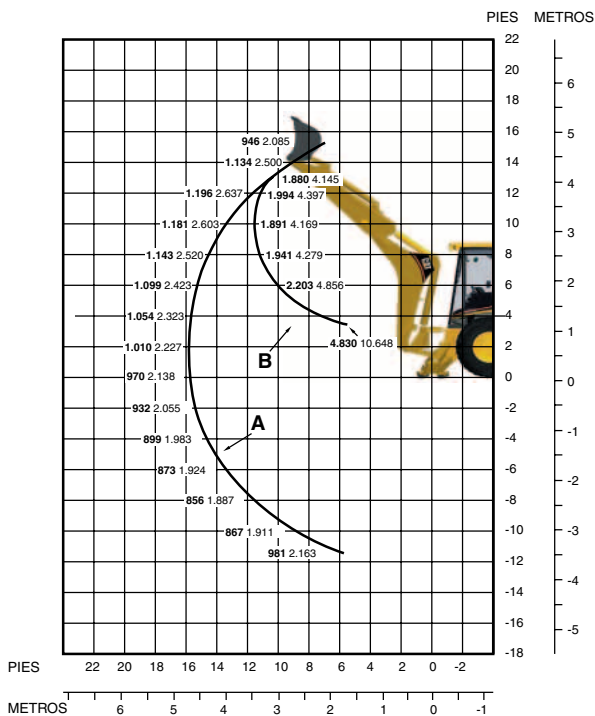
Cat 416D Brazo estándar

KEY

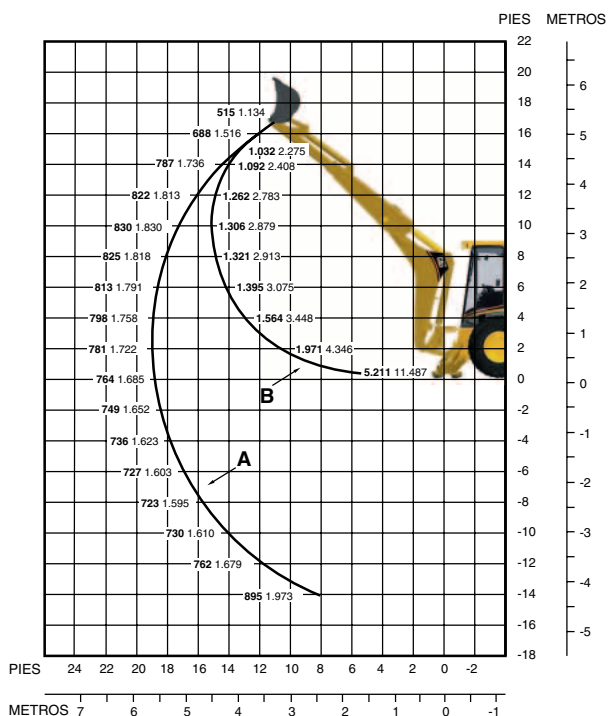
- A — Levantamiento de la pluma **kg lb**
- B — Levantamiento del brazo **kg lb**



Cat 416D Brazo extensible — Retraído



Cat 416D Brazo extensible — Extendido



Las capacidades de levantamiento son valores sobre el extremo. Máquina equipada con 2WD, OROPS, cucharón de uso general de 0,76 m³ (1,0 yd³) y cucharón retroexcavador estándar de 610 mm (24 pulg) y contrapeso de 355 kg (780 lb). El brazo extensible incluye un contrapeso de 567 kg (1.250 lb).

416D Retroexcavadora cargadora

Equipos optativos

Con cambio aproximado en el peso en orden de trabajo (kg/lb).

Accesorios de retroexcavadora	Techo Plus de estructura ROPS	Válvulas hidráulicas de retroexcavadora
Acoplador rápido mecánico	con limpiaparabrisas delantero	Válvula auxiliar
Cucharones de la serie D75/165	y sistema de limpia/	(brazo estándar)5/11
Cucharones de la serie C75/165	lavaparabrisas13.6/30	Válvula auxiliar
Cucharones D y Deere75/165	Motor Cat 3054C DIT	(brazo extensible)5/11
Cucharones D y Case80/176	(80 HP netos optativos)5/10	Tuberías hidráulicas
Accesorios del cargador delantero	Refrigerante de protección adicional	Auxiliar de dos vías10/22
(inclinación única)	(−50° C/−58° F)0/0	(a la pluma)
Cucharones de uso general	Contrapesos	Universal de una vía45/99
0,76 m³/1,0 yd³*	Base145/320	(al brazo)
0,96 m³/1,25 yd³52.16/115	Apilable	Desconexiones rápidas2/4
Cucharón de uso múltiple	Uno105/230	Luces
0,96 m³/1,25 yd³283.5/625	Dos249/550	De trabajo, adicionales
0,96 m³/1,25 yd³454/1000	(Base + una sección 105/230)	(2 delanteras, 2 traseras)3/7
con horquillas	Tres458/1010	Tomacorrientes interno de
Eje delantero	(Base + dos secciones 105/230)	12 voltios0,2/1
Tracción en todas las ruedas con	También se dispone de567/1250	Control de amortiguación25/55
protector del eje de	(Base + una sección 105/230	Baliza giratoria
impulsión135/298	y una sección 317/700)	Montada en posición fija5/11
Controles de la retroexcavadora	Cuchilla empernable	Montada de forma magnética . . .5/11
Configuración de la excavadora . . .4/9	Dos piezas70/154	Estabilizadores disponibles con protectores
Giro con el pie, 3 ó 4 palancas . . .12/26	Guardabarros delanteros de tracción en	Tacos de caucho para la calle
Batería adicional de 880 CCA . . .27/60	todas las ruedas12/26	(juego de 4)37/82
Cabina Utility225/495	Protectores	Tacos reversibles38/84
Cabina, Utility Plus233.6/515	Eje de impulsión de tracción en todas	Brazo extensible245/540
Incluye revestimiento del techo listo para	las ruedas29/64	Dientes del cucharón
la instalación de una radio, consola de	Estabilizador para roca30/65	del cargador45/99
almacenamiento, puerta lateral derecha,	Paquete de enfriamiento para alta	Protección antivandalismo
tomacorrientes interno y externo, y	temperaturas2/4	Tapa de medidores1/2
volante inclinable	Válvulas hidráulicas de cargador	Candados1/2
Cabina Utility Plus con	Tercera válvula para MP27/60	Cierre del capó0/0
aire acondicionado279/614		

*Incluido en el peso de la máquina base